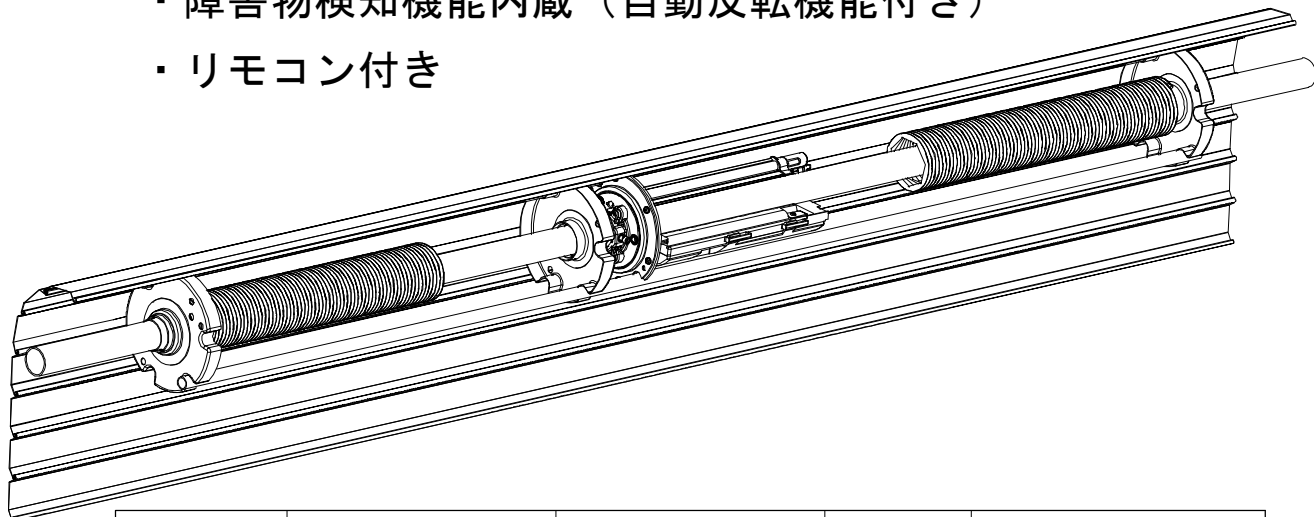


# ◆ バネ併用シャッター一用開閉機

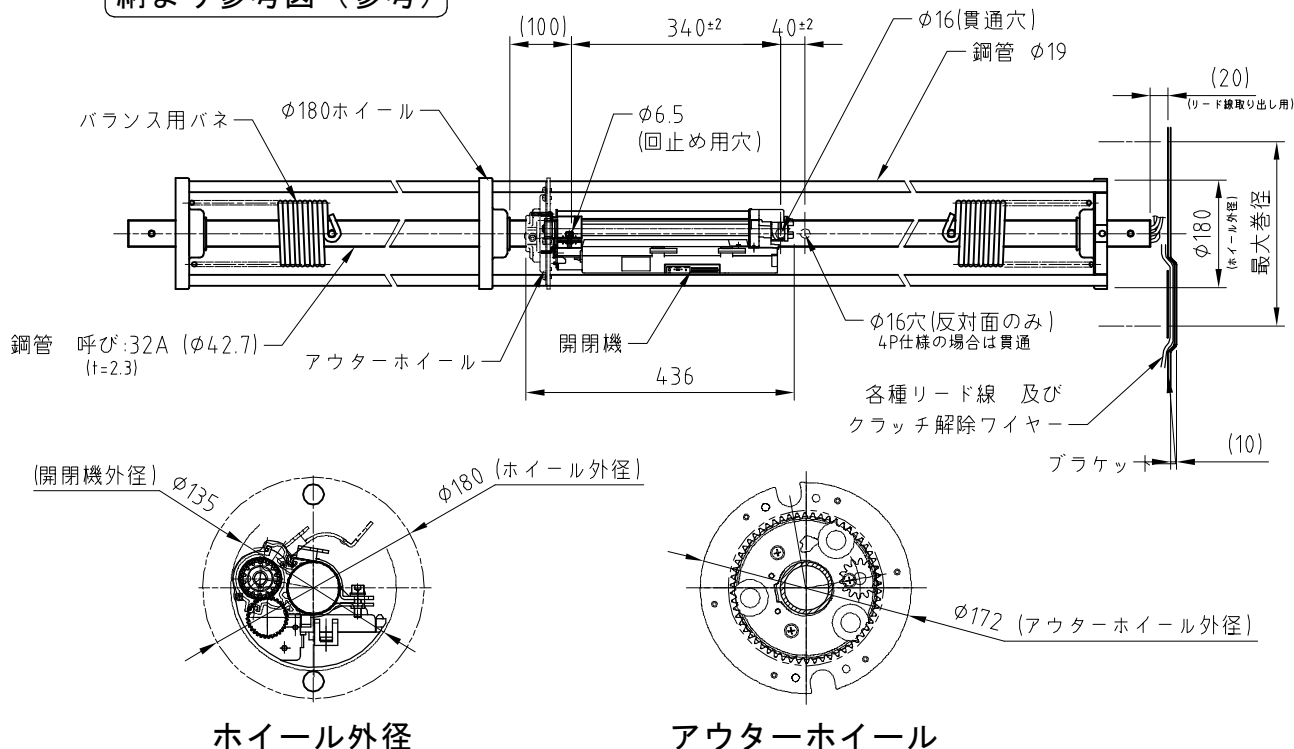
- ・ 障害物検知機能内蔵（自動反転機能付き）
- ・ リモコン付き



	新タイプ	旧タイプ	電源電圧	備考
開閉機形式名	SHD04S	SHC04S	1Φ100V ±10%	リモコン付
	SHD04S-4P	SHC04S-4P		リモコン・移報接点付

※ 1. SHD04SはSHC04Sと能力、寸法はそれぞれ同じで開閉機の取付互換はあります。  
2. 制御基板の互換性は下記の通りです。  
新タイプの開閉機に（SHD形）に旧タイプの制御基板（SHC形）は使用できません。  
旧タイプの開閉機に（SHC形）に新タイプの制御基板（SHD形）は使用できます。

## 納まり参考図（参考）



## 開閉機能力（参考）

モータ出力	最大間口 (W×H)	トルク (ホイール)	回転速度 (ホイール)	
			50Hz	60Hz
40W	3.7m×3.0m (板厚t0.8)	49 N・m	5.6 min <sup>-1</sup>	7 min <sup>-1</sup>

