

超快速

電動シャッター用開閉機

VSB13S シリーズ



上昇速度 3倍

参照動画



可変速機能を搭載したシャッター開閉機の最新モデルです。
インバータ制御により上昇速度が現行品の**3倍の超快速**になります。
下降速度は従来並みで障害物検知機能付き(自動反転機能付き)です。
また、起動・停止はスロースタート、スローストップを採用し、スムーズに動作させています。

障害物
検知機能

リモコン
付き



可変速機能付きシャッター開閉機

VSB13S

可変速機能を搭載したシャッター開閉機の最新モデルは、インバータ制御により、シャッターの上昇速度が従来機種の3倍に。夜間など巻き上げ音が気になるときは速度をワンタッチで切り換えることも可能です。障害物検知機能、自動反転機能を搭載し、起動・停止はスロースタート、スローストップを採用。スムーズな動作を実現しています。

インバータ制御で
上昇速度が従来機種の**3倍に!**

参照動画



3倍速
20秒の
差!

シャッターサイズ: W4,000×H4,000(mm) アルミスラット

開閉機仕様

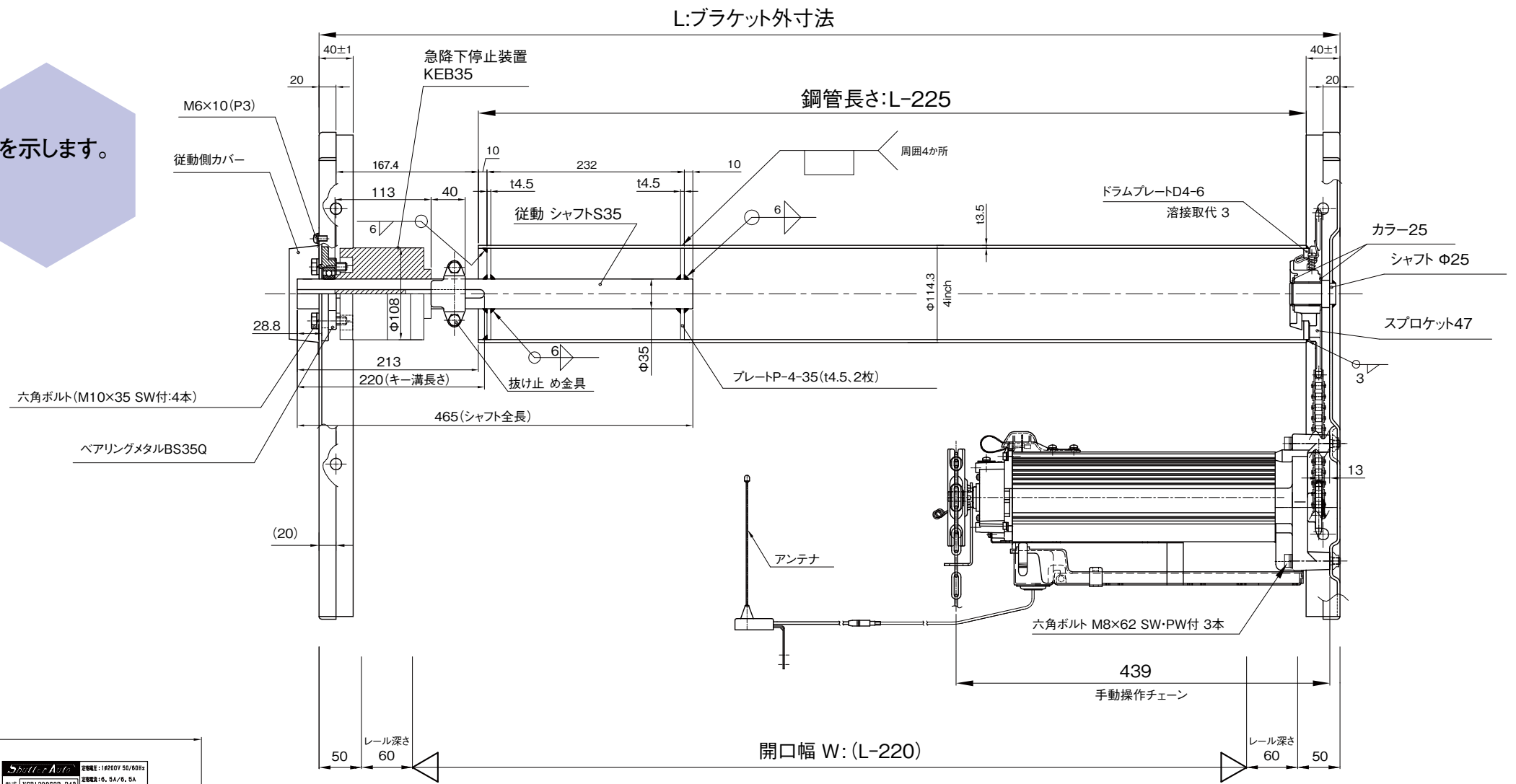
形式	VSB1309S1	VSB1314S1		VSB1309S2	VSB1314S2		
使用電源(50/60Hz)	単相 AC 100V±10%			単相 AC 200V±10%			
出力軸	トルク (N·m)	45.11			45.11		
	最小降下トルク (N·m)	0.98			0.98		
	回転数 (50/60Hz) (min ⁻¹)	UP	26~73		26~73		
		DOWN	31~58		31~58		
リミットスイッチ有効回転数 (回転)	55			55			
全負荷電流(50/60Hz) (A)	12.0			6.5			
モータ出力 (kW)	0.33			0.33			
時間定格	5分			5分			
開閉機質量 (kg)	9.8	9.9		9.8	9.9		
スプロケット 開閉機側	JIS40-9	JIS40-14		JIS40-9	JIS40-14		
スプロケット 巻取シャフト側	JIS40-47	JIS40-47	JIS40-35	JIS40-47	JIS40-47	JIS40-35	
巻取シャフト回転数 (50/60Hz) (min ⁻¹)	UP	5.0~14.0	7.7~21.7	10.4~29.2	5.0~14.0	7.7~21.7	10.4~29.2
	DOWN	5.9~11.1	9.2~17.3	12.4~23.2	5.9~11.1	9.2~17.3	12.4~23.2
巻上質量 (kg)	260	170	130	260	170	130	

※ 巻上質量の数値は、4インチ巻取シャフトを使用した場合を示します。
5インチ巻取シャフトを使用した場合の巻上質量は、表記の0.85倍となります。
※ 使用電源は、必ず商用電源を使用してください。
※ 使用環境: 周囲温度-10℃~+50℃(氷結・結露のないこと)、周囲湿度85%RH以下
※ 時間定格は、+20℃での値です。これを超える場合の時間定格は短くなります。
※ シャッターには安全のため、補助リミットスイッチ(エマーゼンシススイッチ)を取り付けてください。
※ 設計耐用回数: 10,000回開閉。ただし、設計耐用回数は保証値ではありません。使用環境、使用頻度、点検、メンテナンス等により記載数値を満足しないことがあります。

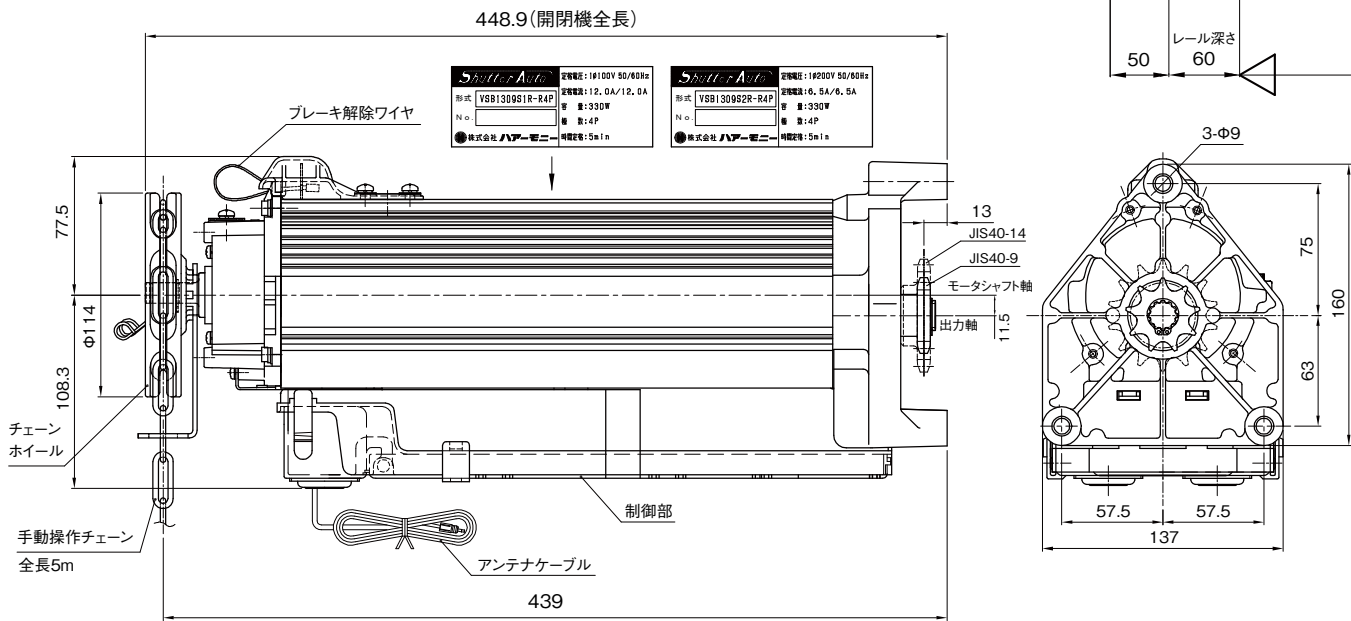


シャッター納まり図

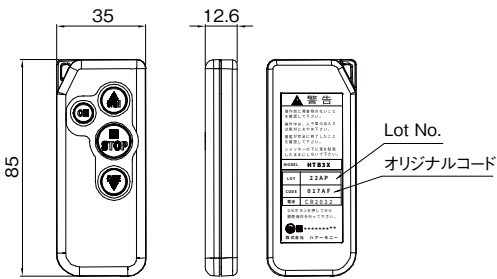
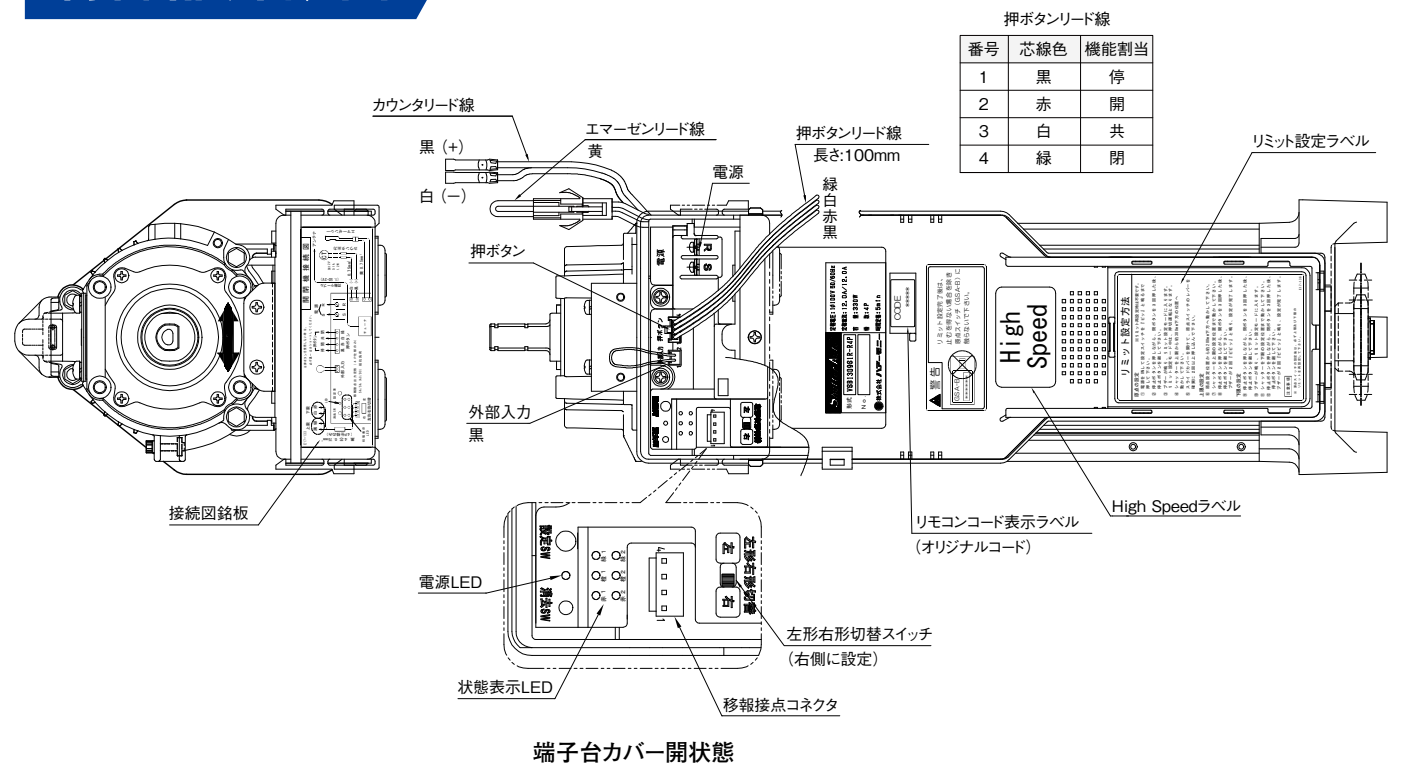
- ① 納まり参考図の開閉機は、VSB13S形の右形を示します。
- ② 納まり参考図は4インチ仕様です。
4インチ 外径φ114.3 鋼管肉厚 t3.5用
5インチ 外径φ139.8 鋼管肉厚 t3.5用



開閉機外観図



制御部外観図



送信機: HTB3Xリモコン
周波数: 426.0750MHz
定格出力: 3mW

梱包部品明細			梱包部品明細		
品名	数量	備考	品名	数量	備考
開閉機	1set	-	送信機セット	1set	-
ボルト袋詰	1set	-	送信機HTB3X	(1pcs)	-
六角ボルト(4ヶ座全、平座金組込式)	(3pcs)	M8xL62	送信機ホルダTB-3H	(1pcs)	-
ブレーキ解除ひも	(1pcs)	φ4.5x4.5m	アンテナセット	1set	-
電源ブレーカ(単相100V用)	1set	100V仕様のみ	押ボタン引出線	1pcs	-
電源ブレーカ(単相200V用)	1set	200V仕様のみ	閉端接続子CE1	6pcs	-
チェーンホイールセット	1set	全長:5m	取付工事説明書/取扱説明書	各1部	-

オプション: 移報接点リード線(長さ: 3.5m)

VSB13S形開閉機 障害物検知機能内蔵

1. ブラケットと開閉機の組合せ

能力表番号	ブラケット形式	最大巻径	種別	開閉機形式	電源電圧
①	E300-35-14	φ300	倍速(6倍)	VSB1314S1	単相100V
				VSB1314S2	単相200V
②	E300-47-14	φ300	高速(4.5倍)	VSB1314S1	単相100V
				VSB1314S2	単相200V
③	E320-47-09	φ320	標準(3倍)	VSB1309S1	単相100V
				VSB1309S2	単相200V
④	E320-47-14	φ320	高速(4.5倍)	VSB1314S1	単相100V
				VSB1314S2	単相200V
⑤	E380-47-09	φ380	標準(3倍)	VSB1309S1	単相100V
				VSB1309S2	単相200V
⑥	E380-47-14	φ380	高速(4.5倍)	VSB1314S1	単相100V
				VSB1314S2	単相200V
⑦	ER-S-400対応 E380-47-09	φ380	標準(3倍)	VSB1309S1	単相100V
				VSB1309S2	単相200V
⑧	ER-S-400対応 E380-47-14	φ380	高速(4.5倍)	VSB1314S1	単相100V
				VSB1314S2	単相200V

※1. VSB13S形開閉機はSHD13S形開閉機の60Hzでの動作に対し、開閉機単体で3倍速になります。
 ※2. 種別の()の数値はSH13形、SHD13S形と速度比較した際の数値になります。
 ※3. 開閉機、ブラケット共に右形用、左形用があります。(但し、左形はオーダー対応となります。)

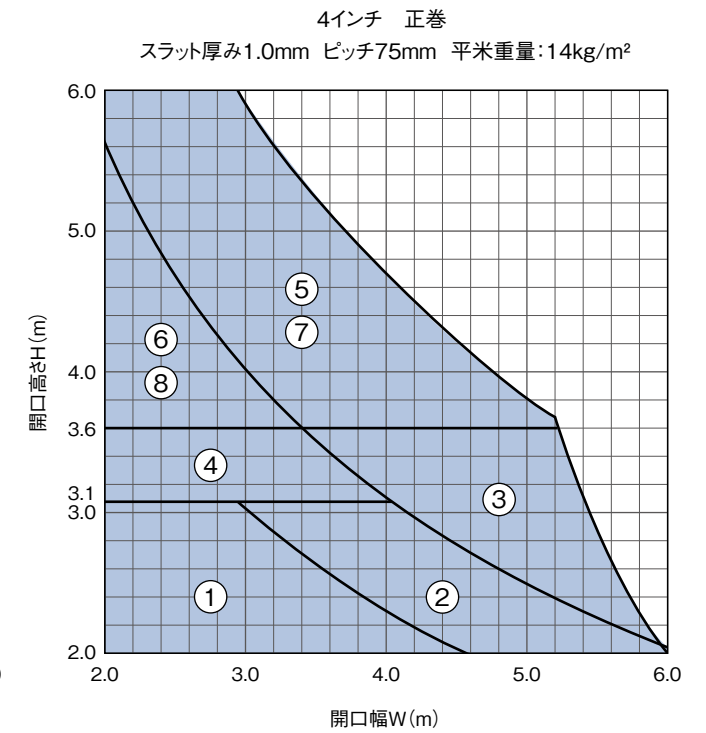
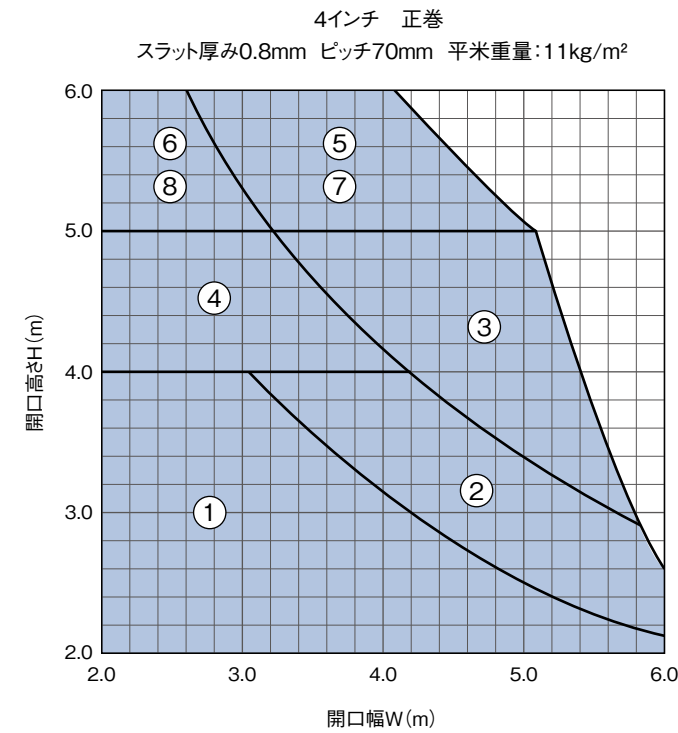
2. ブラケット仕様

能力表番号	①	②	③	④	⑤	⑥	⑦	⑧	
ブラケット形式	E300-35-14	E300-47-14	E320-47-09	E320-47-14	E380-47-09	E380-47-14	ER-S-400対応 E380-47-09 E380-47-14		
最大巻径 (mm)	φ300		φ320		φ380				
ブラケットサイズ (mm)	450×420×40		490×445×40		540×500×40		400×610×40		
スプロケット 開閉機側	JIS40-14		JIS40-9	JIS40-14	JIS40-9	JIS40-14	JIS40-9	JIS40-14	
スプロケット 巻取シャフト側	JIS40-35	JIS40-47	JIS40-47		JIS40-47		JIS40-47		
ローラーチェーン(JIS40)	60リンク	67リンク	68リンク	70リンク	72リンク	74リンク	76リンク	78リンク	
巻取シャフトトルク (N・m)	107.1	143.9	223.8	143.9	223.8	143.9	223.8	143.9	
巻取シャフト回転数 (50/60Hz) (min ⁻¹)	UP	10.4~29.2	7.7~21.7	5.0~14.0	7.7~21.7	5.0~14.0	7.7~21.7	5.0~14.0	7.7~21.7
	DOWN	12.4~23.2	9.2~17.3	5.9~11.1	9.2~17.3	5.9~11.1	9.2~17.3	5.9~11.1	9.2~17.3
種別	倍速	高速	標準	高速	標準	高速	標準	高速	
オプション	形式:KEB35R 品名:急降下停止装置……………1個 R:右形用								
	形式:KEB35L 品名:急降下停止装置……………1個 L:左形用								
	〈形式:13D4 品名:SH13用4インチセット〉								
	ドラムプレートD4-6.0……………1枚		プレートP-4-35……………2枚		従動シャフトS35(急降下停止用)……………1本		抜け止め金具(M8×20、M8ナット各2)……………1式 従動側カバー(M6×10(P3)付 3個)……………1式		
〈形式:13D5 品名:SH13用5インチセット〉									
ドラムプレートD5-6.0……………1枚		プレートP-5-35……………2枚		従動シャフトS35(急降下停止用)……………1本		抜け止め金具(M8×20、M8ナット各2)……………1式 従動側カバー(M6×10(P3)付 3個)……………1式			

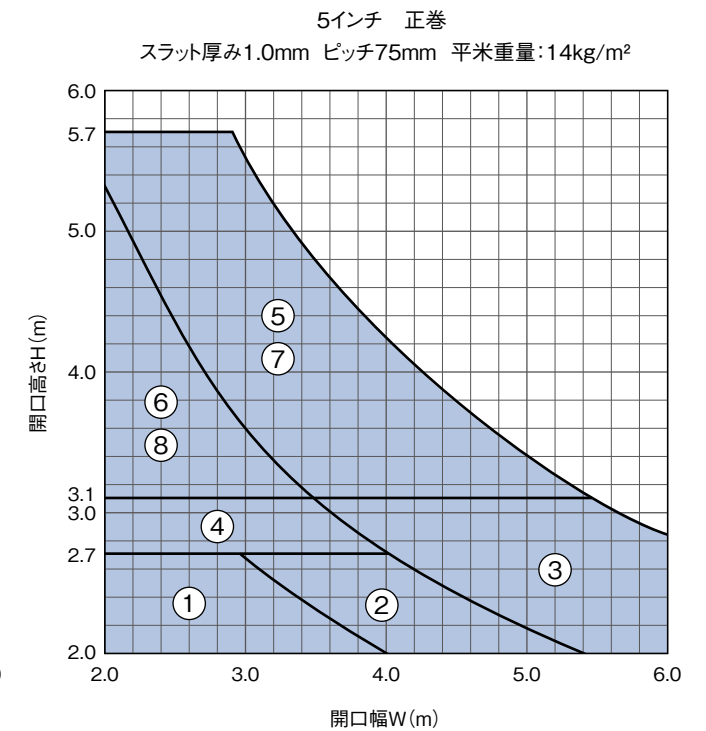
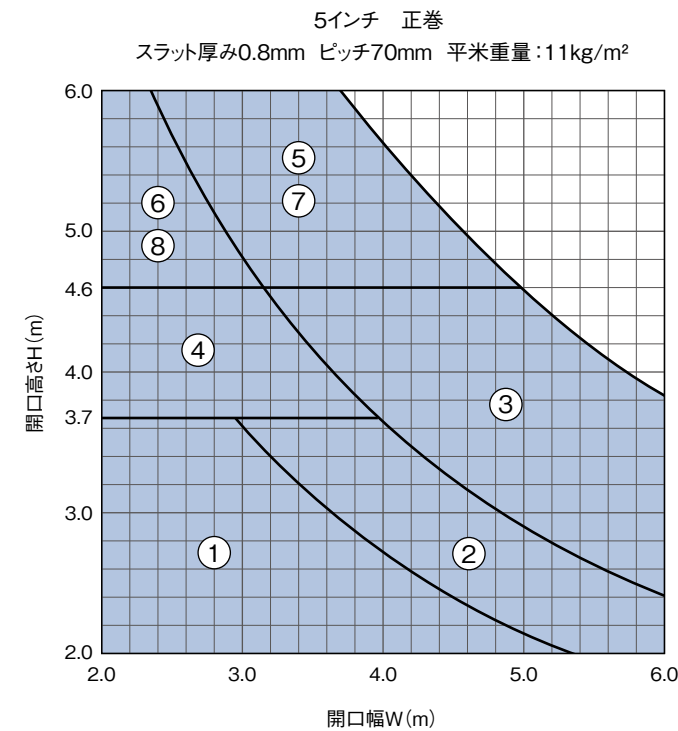
※ 巻取シャフト回転数は電源電圧、電源周波数による差はありません。

3. 能力表

4インチ



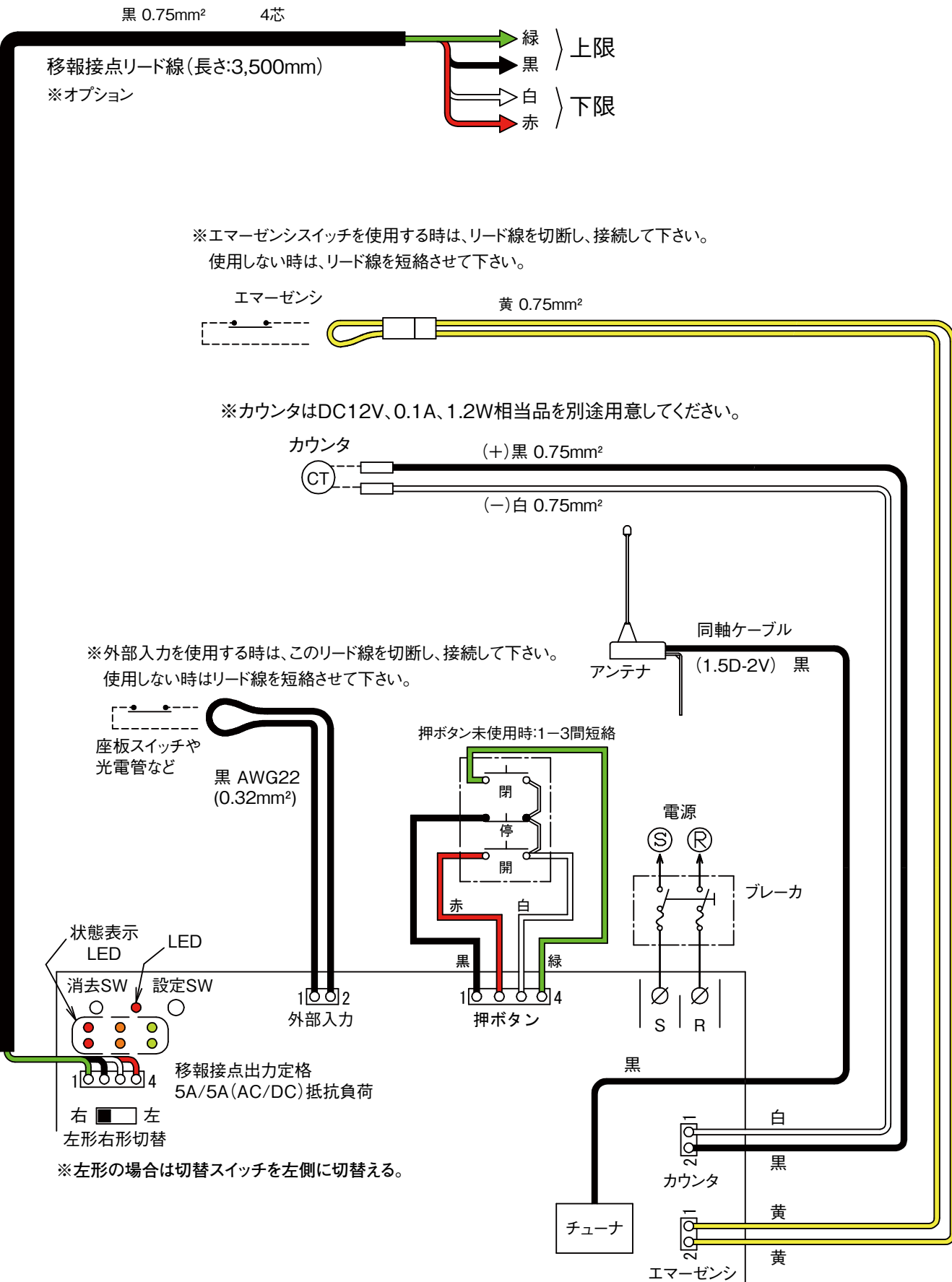
5インチ



注記

- スラット形状により巻径が異なり、対応できる開口高さH(m)も異なるので、ご注意ください。
- ケース寸法の詳細はシャッター納まり図を参考にして下さい。
- そで寸法は、レール深さにより異なりますのでご注意ください。
- 能力表はスラット強度を考慮していません。
- VSB13S開閉機で開口高さ2(m)×開口幅2(m)以下でご使用の際は、障害物検知のレベルを1にして、障害物検知時に巻きくずれがないことをご確認下さい。
巻きくずれが見られる場合は、光電スイッチ、座板スイッチなど安全装置併用での使用をお勧めします。
- SH13S形、SHB13S形、SHC13S形、SHD13S形、VS13S形開閉機と巻取シャフトトルク、ブラケットサイズは同じでブラケットへの取付け互換はあります。
- 取付けるシャッター開閉機が右形の場合、対応する急降下停止装置はR(右形用)となり、開閉機が左形仕様の場合は、急降下停止装置もL(左形用)となります。

結線図



安全にご使用していただくために

ご使用前に下記事項をよくお読みのうえ、正しくお使いください。
ここに示した注意事項は、安全に関する重大な内容を記載しておりますので必ず守ってください。

警告 取付工事や取り扱いを誤った場合に、死亡または重傷を負う可能性のあることを示しています。

注意 取付工事や取り扱いを誤った場合に、軽傷を負うか、物的損傷のあることを示しています。

危険防止のため、下記の事項に従ってください。

- シャッターの設計にあたっては、カタログや取扱説明書をお読みのうえ正しく使用してください。
- この開閉機は、シャッター専用開閉機です。他の用途には使用しないでください。
- この開閉機の取付工事には、電気工事の資格を有する作業や熟練を必要とする作業が含まれていますので、シャッター工事士または同等以上の知識・技術を有する方が取付工事を行ってください。
- 電源は必ず商用電源を使用してください。電源は開閉機の指定電圧範囲内で使用してください。
★指定電圧以外で使用されますとモータ、制御盤などが損傷し、火災や感電の原因となることがあります。
- ブラケットはシャッター納まり図に従って、建築物構造体の正しい位置に堅固に取り付けてください。
★ブラケットにはシャッターの全重量がかかります。この取り付けが堅固でないとシャッターが破損してけがをする可能性があります。
- 開閉機は直接雨や水がかからない場所に取り付けてください。
★火災や感電の原因となることがあります。
- 開閉機は必ず接地工事をしてください。
★火災や感電の原因となることがあります。
- 開閉機を分解したり、改造したりしないでください。
- シャッターを開閉するときは、人の出入りや障害となる物がないことを確認して行ってください。
★挟まれてけがをすることがあります。
- 押ボタンスイッチは、鍵付きタイプの選定を推奨します。
★管理人以外の人(小児等)が操作すると、挟まれてけがをすることがあります。
- この警告は、シャッターを管理する人に必ず明示してください。

事故防止のため、下記の事項に従ってください。

- シャッターサイズは、開閉機の性能(仕様)適用範囲内でご使用ください。
★開閉機が正常に動作しなかったり、場合によっては破損してけがをすることがあります。
- 手動操作チェーンを操作するときは、必ず電源を遮断してください。このとき、押ボタンスイッチの操作は絶対に行わないでください。
- ブレーキ解除ワイヤ(ひも)を操作するときは、シャッターが停止していることを確認してください。このとき、押ボタンスイッチの操作は絶対に行わないでください。
- 上下限位置の設定は正しく行い、設定後停止位置を必ず確認してください。
- 開閉機を取り付ける前に形式、使用電圧、シャッターサイズをご確認ください。
- モータの定格時間は5分です。長時間連続運転しますとモータのサーマルプロテクタが感知し自動停止します。その場合しばらく冷却時間が必要ですが、自動的に復帰します。ご使用に際しては開閉時間、開閉頻度を考慮してください。
- 開閉機は定期的に点検し、異常のある場合は修理や交換をしてください。
- この注意は、シャッターを管理する人に必ず明示してください。

リモコン操作のお願い

- 間隔を空けずにリモコンの操作ボタンを押すと、送信ランプが点灯しない(シャッターが動かない)場合がありますが、故障ではありません。2秒以上、間をおいてから次の操作をしてください。
- リモコンの操作ボタンを押してもシャッターが動作しない場合は、もう一度リモコンの操作ボタンを押し直してください。
- リモコンは直射日光が当たるところに放置しないでください。
- リモコンは、雨に濡らしたり、湿気の多いところでの使用を避けてください。
- リモコンは、投げたり、落としたり、激しい衝撃の加わるような乱暴な扱いを避けてください。
- 車を運転しながらリモコンの操作をしないでください。
- リモコンは改造しないでください。電波法違反となります。

※製品改良のため、予告なく仕様・外観の変更をすることがあります。※不許複製転載

